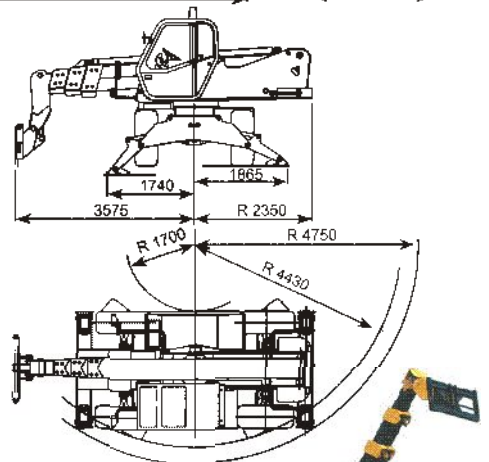
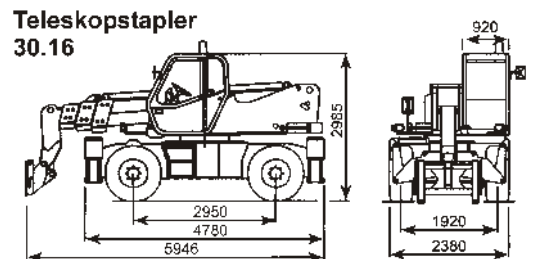


Max. Arbeitshöhe:	17.60 m
Max. Hubhöhe:	15.60 m
Max. horizontale Ausladung:	13.80 m
Max. Tragkraft:	3000 Kg
Max. Tragkraft bei max. Höhe:	1400 Kg
Tragkraft bei max. Ausladung:	300 Kg
Max. Höhenausladung:	4.20 m
Gabel-Schwenkwinkel:	134°
Betrieb:	Diesel
Gesamtleergewicht:	14600 Kg
Max. zul. Steigung:	40%
Max. Geschwindigkeit:	27 Km/Std.



Rufen Sie uns an, wir helfen Ihnen bei allen Hebeproblemen.

