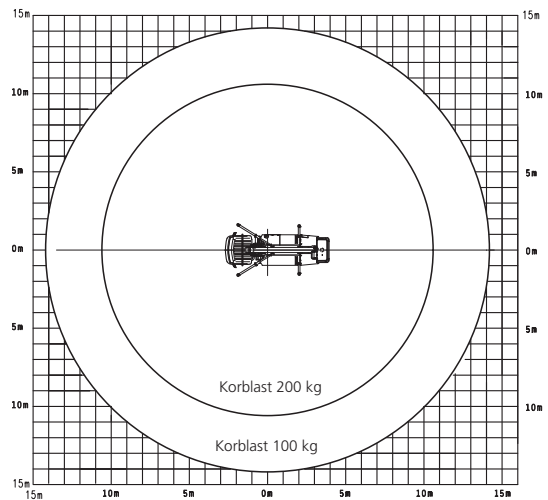
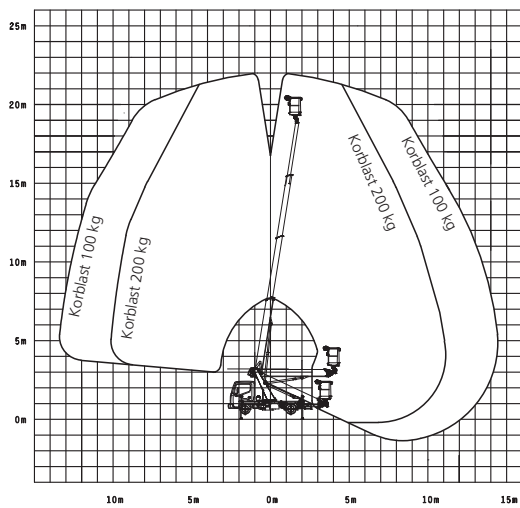


P 220 B



P 220 B Arbeitsbereich



Neuer Standard in der Standardklasse

Technische Daten P 220B

Max. Arbeitshöhe	21,9 m
Max. Bodenhöhe	19,9 m
Arbeitsbereich kreisrund mit 100 kg Korblast	14,2 m
Länge in Transportstellung**	6,68 m
Breite in Transportstellung**	2,15 m
Höhe in Transportstellung**	2,95 m
Böschungswinkel	9°
4 hydraulische ausfahrbare Vertikalstützen max. Abstützbreite*	3,4 m
4 hydraulische ausfahrbare Vertikalstützen min. Abstützbreite*	2,15 m

*) Abstützbreite Außenkante zu Außenkante Stützteller

***) Abhängig vom Fahrgestell und Nutzlastreserve

Max. zulässige Aufstellneigung	5°
Schwenkbereich	500°
Bauart	Stranggepresstes Aluminium-Sechskantprofil
Teleskope im Hubarm	3
Arbeitskorb (L x B x H)	1,4 x 0,7 x 1,1 m
Hydraulischer Korb-Schwenkantrieb:	2 x 90°
Schwenkbereich	
Max. zulässige Korblast	200 kg

