

Industriegabelstapler

CD 15/18/20/25/30/35 P

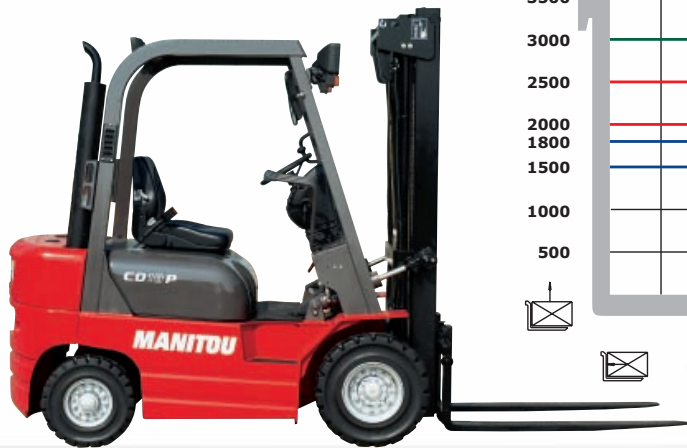
CG 15/18/20/25/30/35 P



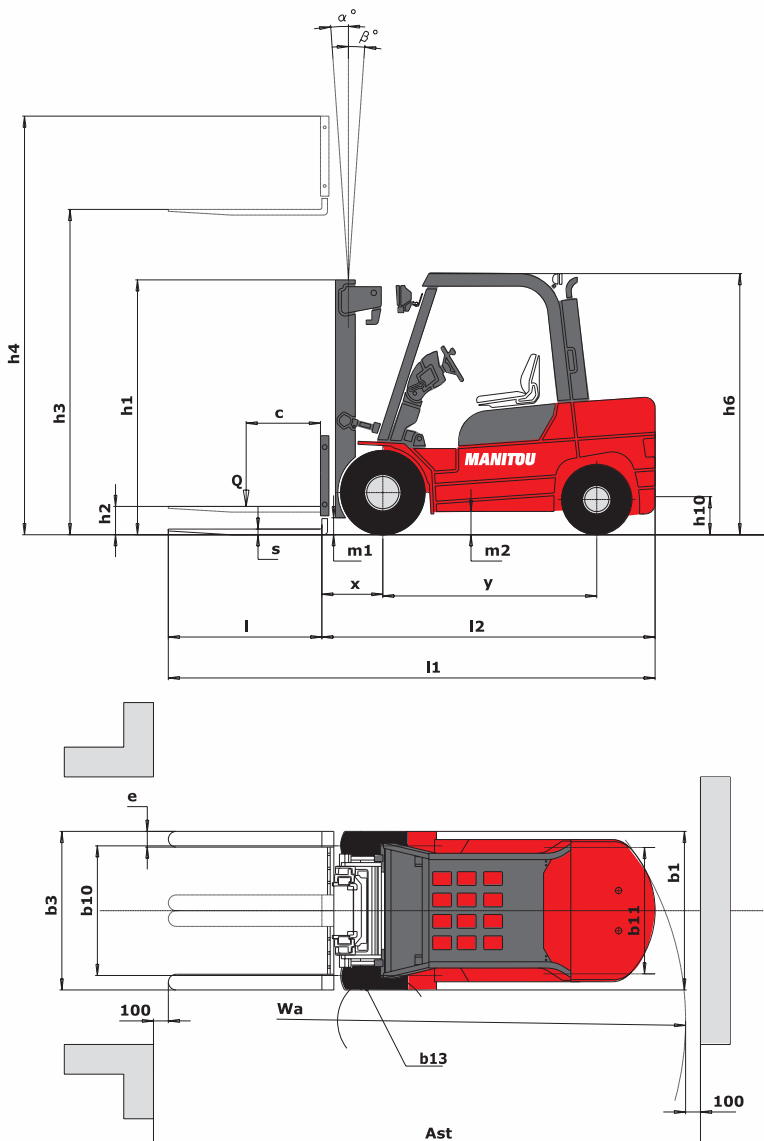
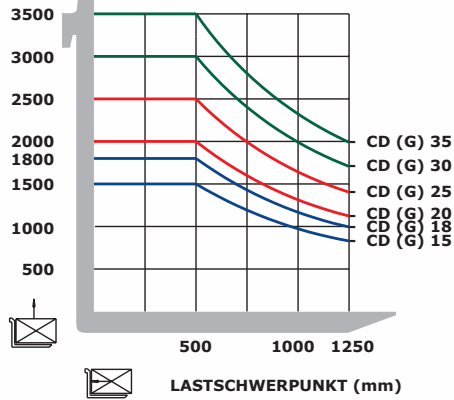
**TECHNISCHE
SPEZIFIKATIONEN**



Bezeichnung	1.1	Hersteller
	1.2	Modelltyp
	1.3	Antrieb
	1.4	Fahren
	1.5	Nutzlast / Last auf Gabelzinken (Grundlast)
	1.6	Schwerpunkt der Last
	1.8	Entfernung der Last von der Mitte der Vorderachse
	1.9	Radstand / Achsabstand
	Gewicht	2.1
2.2		Achslast vorne - mit Last
2.2.1		Achslast hinten - mit Last
2.3		Achslast vorne - ohne Last
2.3.1		Achslast hinten - ohne Last
Fahrwerk	3.1	Radausstattung: Laufdecke(V), superelastisch(SE), Luftreifen(L), Polyurethan(PE)
	3.2	Abmessungen Vorderräder
	3.3	Abmessungen Hinterräder
	3.5	Anzahl der Vorderräder (x = Antriebsrad)
	3.5.1	Anzahl der Hinterräder (x = Antriebsrad)
	3.6	Spurweite (Radmitte) vorn
	3.7	Spurweite (Radmitte) hinten
Abmessungen	4.1	Neigung des Hubgerüsts nach vorn
	4.1.1	Neigung des Hubgerüsts nach hinten
	4.2	Bauhöhe Hubgerüst abgesenkt
	4.3	Freihub
	4.4	Hubhöhe
	4.5	Bauhöhe Hubgerüst ausgefahren
	4.7	Höhe des Fahrerschutzes (Kabine)
	4.8	Sitzhöhe
	4.12	Ankupplungshöhe
	4.19	Gesamtlänge
	4.20	Länge bis Gabelrücken
	4.21	Gesamtbreite
	4.22	Gabelquerschnitt
	4.22.1	Breite der Gabelzinken
	4.22.2	Länge der Gabelzinken
	4.23	Gabelträger gemäß Norm DIN 15173 A/B
	4.24	Gabelträgerbreite
	4.31	Bodenfreiheit des Hubgerüsts
	4.32	Bodenfreiheit / Rahmen
4.33	Arbeitsgangbreite mit Palette 1000 x 1200 quer	
4.34	Arbeitsgangbreite mit Palette 800 x 1200 längs	
4.35	Wendekreis außen	
4.36	Wendekreis innen	
Leistungsmerkmal	5.1	Fahrgeschwindigkeit unter Last
	5.1.1	Fahrgeschwindigkeit leer
	5.2	Hubgeschwindigkeit unter Last
	5.2.1	Hubgeschwindigkeit leer
	5.3	Senkgeschwindigkeit unter Last
	5.3.1	Senkgeschwindigkeit leer
	5.5	Nominale Zugkraft unter Last
	5.5.1	Nominale Zugkraft leer
	5.7	Steigfähigkeit unter Last
	5.7.1	Steigfähigkeit leer
	5.9	Beschleunigung bei einer Fahrt mit Last
5.9.1	Beschleunigung bei einer Fahrt ohne Last	
5.10	Betriebsbremse	
Motorisierung	7.1	Hersteller des Motors / Typ
	7.2	Nutzleistung gemäß Norm ISO/TR 14396
	7.3	Nennrehzahl
	7.4	Anzahl der Kolben / Hubraum
Verschiedenes	8.1	Steuerung der Geschwindigkeit
	8.2	Hydraulischer Betriebsdruck für das Anbaugerät
	8.3	Volumenstrom für die Anbaugeräte
	8.4	Mittlerer Lärmpegel am Ohr des Fahrers (übertragen) gemessen / garantiert
	8.5	



KAPAZITÄT (kg)



1,5 T 1,8 T	Hubgerüst	Höhe des Freihubs	Höhe des Hubgerüsts in Position			Mastneigung		Tragkraft bei maximaler Hubhöhe LSP 500mm	
	in mm	H2	eingefahren H1	mit Lastschutz- gitter H4	ohne Lastschutz- gitter H4	vor	zurück	1,5 T	1,8 T
Duplex Freisicht	3300 std	195	2170	4265	-	6°	12°	1500	1800
	3700	195	2350	4625	-	6°	12°	1500	1800
	4000	195	2510	4945	-	6°	6°	1500	1800
Duplex Freihub	3300	1660	2170	4295	3880	6°	12°	1500	1800
	3700	1840	2350	4635	4220	6°	12°	1500	1800
Triplex Freihub	4500	1500	2010	5455	5040	6°	6°	1300	1600
	5000	1660	2170	5955	5540	6°	6°	1100	1200
	5500	1840	2350	6475	6060	6°	6°	-	900
	6000	2000	2510	6955	6540	6°	6°	500	600

2 T 2,5 T	Hubgerüst	Höhe des Freihubs	Höhe des Hubgerüsts in Position			Mastneigung		Tragkraft bei maximaler Hubhöhe LSP 500mm	
	in mm	H2	eingefahren H1	mit Lastschutz- gitter H4	ohne Lastschutz- gitter H4	vor	zurück	2 T	2,5 T
Duplex Freisicht	3300 std	200	2170	4270	-	6°	12°	2000	2500
	3700	200	2350	4630	-	6°	12°	2000	2500
	4000	200	2510	4950	-	6°	6°	2000	2500
Duplex Freihub	3300	1660	2170	4295	3890	6°	12°	2000	2500
	3700	1840	2350	4635	4230	6°	12°	2000	2500
Triplex Freihub	4500	1500	2010	5455	5050	6°	6°	-	1950
	5000	1660	2170	5955	5550	6°	6°	-	1450
	5500	1840	2350	6475	6070	6°	6°	-	1150
	6000	2000	2510	6955	6550	6°	6°	-	850

**TECHNISCHE
DATEN DER
HUBGERÜSTE**



3 T 3,5 T	Hubgerüst	Höhe des Freihubs	Höhe des Hubgerüsts in Position			Mastneigung		Tragkraft bei maximaler Hubhöhe LSP 500mm	
	in mm	H2	eingefahren H1	mit Lastschutz- gitter H4	ohne Lastschutz- gitter H4	vor	zurück	3 T	3,5 T
Duplex Freisicht	3300 std	205	2185	3845	-	6°	12°	3000	3500
	3700	205	2365	4205	-	6°	12°	3000	3500
	4000	205	2525	4525	-	6°	6°	3000	3500
Duplex Freihub	3300	1590	2195	4370	3990	6°	12°	3000	3500
	3700	1770	2375	4710	4330	6°	12°	3000	3500
Triplex Freihub	4500	1430	2030	5530	5150	6°	6°	2600	3000
	5000	1590	2190	6030	5650	6°	6°	1950	2600
	5500	1770	2370	6550	6170	6°	6°	1500	1900
	6000	1930	2530	7030	6650	6°	6°	1050	1250

MANITOU Industry Ein komplettes Angebot zu Ihren Diensten



MANILEC

Eine komplette
Reihe für Lager
und Transport



Modelle mit Elektromotor mit 3 und 4 Rädern

Gabelstapler
von 1,5T bis 3T



Modelle mit Verbrennungsmotor

Gabelstapler
von 1,5T bis 7T



as especificaciones indicadas no son contractuales y podrán ser modificadas sin previo aviso.
os equipamientos presentados en este catálogo pueden ser de serie, opcionales o no estar disponibles
egún versiones. Para más detalles, diríjase a su concesionario MANITOU.